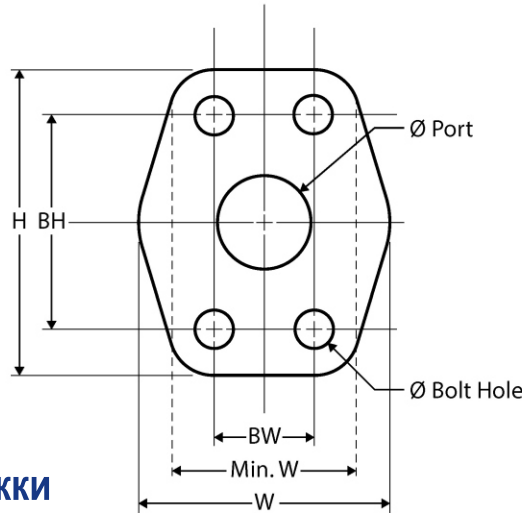


SAE 4- Bolt Flanges. According to SAE J518/ISO6162



**Размеры и моменты затяжки
Dimensions and Torques**

Code 61 (SAE J518-1 / ISO 6162-1)

Size Размер	Max. PSI	Ø Port Ø Порта	Dimension (inches), Размеры (дюймы)					Bolt Torque (ft, lb) Момент затяжки (фунтов/фут)		
			H	BH	W	Min. W	BW	UNC Bolt	UNC Socket Head Болт под шестигранник	UNC Hex Head Обычный болт
-8	5000	0.50	2.12	1.500	1.81	1.31	0.688	5/16-18	24	18
-12	5000	0.75	2.56	1.875	2.06	1.62	0.875	3/8-16	44	33
-16	4600	1.00	2.75	2.062	2.31	1.88	1.031	3/8-16	44	33
-20	4000	1.25	3.12	2.312	2.88	2.12	1.188	7/16-14	68	52
-24	3000	1.50	3.69	2.750	3.25	2.50	1.406	1/2-13	111	80
-32	3000	2.00	4.00	3.062	3.81	3.00	1.688	1/2-13	111	80
-40	2500	2.50	4.50	3.500	4.28	3.50	2.000	1/2-13	111	80
-48	2300	3.00	5.31	4.188	5.16	4.19	2.438	5/8-11	218	160
-56	500	3.50	6.00	4.750	5.50	4.69	2.750	5/8-11	218	160
-64	500	4.00	6.38	5.125	6.00	5.19	3.062	5/8-11	218	160
-80	500	5.00	7.25	6.000	7.12	6.19	3.625	5/8-11	218	160

Code 62 (SAE J518-2 / ISO 6162-2)

Size Размер	Max. PSI	Ø Port Ø Порта	Dimension (inches), Размеры (дюймы)					Bolt Torque (ft, lb) Момент затяжки (фунтов/фут)		
			H	BH	W	Min. W	BW	UNC Bolt	UNC Socket Head Болт под шестигранник	UNC Hex Head Обычный болт
-8	6000	0.50	2.22	1.594	1.88	1.50	0.718	5/16-18	24	18
-12	6000	0.75	2.81	2.000	2.38	1.88	0.937	3/8-16	44	33
-16	6000	1.00	3.19	2.250	2.75	2.12	1.093	7/16-14	68	52
-20	6000	1.25	3.75	2.625	3.06	2.38	1.250	1/2-13	111	80
-24	6000	1.50	4.44	3.125	3.75	2.75	1.437	5/8-11	218	160
-32	6000	2.00	5.25	3.812	4.50	3.38	1.750	3/4-10	332	281
-40	6000	2.50	6.87	4.875	5.87	4.38	2.312	7/8-9	N/A	605
-48	6000	3.00	8.50	6.000	7.00	5.38	2.812	1 1/8-7	N/A	1280